

ПАСПОРТ
ОТВОД (СЕДЕЛКА)
РЕЗЬБОВОЙ ГРУВЛОК

модель **XGQT04**



Производитель: SHANDONG LEDE MACHINERY CO., LTD., КНР
 Продавец: ООО «Сантехкомплект»
 142703, Московская область, г. Видное, Белокаменное ш., д.1

1. Назначение и область применения.

1.1 Модель XGQT04 отвод (седелка) - позволяет быстро и легко выполнить отвод с резьбовым соединением. При использовании XGQT04 вам не потребуется сварка и множество фитингов.

1.3 Отвод (седелка) обеспечивает полнопроходной поток под давлением до 20 бар.

2. Технические данные.

Таблица №1. Технические данные и размеры отводов (седелка) под резьбу (Рис.1).

Ду, мм	Дн, мм	Ø _{отв.} , мм	Размеры, мм					Размер болтов, мм
			Тел	A	B	C	D	
50×15	60,3×21,3	38	50	56	42	120	76	M10×60
50×20	60,3×26,7	38	50	56	42	120	76	M10×60
50×25	60,3×33,7	38	47	56	42	120	76	M10×60
50×32	60,3×42,4	44,5	52	68	42	120	84	M10×60
50×40	60,3×48,3	44,5	52	71	42	120	84	M10×60
65×15	76,1×21,3	38	56	61,5	48	143	76	M12×65
65×20	76,1×26,7	38	56	61,5	48	143	76	M12×65
65×25	76,1×33,7	38	53	61,5	48	143	76	M12×65
65×32	76,1×42,4	44,5	58	73,5	48	143	84	M12×65
80×15	88,9×21,3	38	64	69,5	55	158	76	M12×65
80×20	88,9×26,7	38	63	69,5	55	158	76	M12×65
80×25	88,9×33,7	38	61	69,5	55	158	76	M12×65
80×32	88,9×42,4	44,5	65	81	55	158	84	M12×65
80×40	88,9×48,3	44,5	71	81	55	158	90	M12×65
80×50	88,9×60,3	63,5	70	81	55	158	101	M12×65
100×15	114,3×21,3	38	77	79	65	181	76	M12×70
100×20	114,3×26,7	38	76	79	65	181	76	M12×70
100×25	114,3×33,7	38	73	82	65	181	76	M12×70
100×32	114,3×42,4	44,5	78	94	65	181	84	M12×70
100×40	114,3×48,3	44,5	83	94	65	181	90	M12×70
100×50	114,3×60,3	63,5	83	94	65	181	101	M12×70
100×32	108,0×42,4	44,5	78	76	62	167	83	M12×65

Кол-во: _____

Дата _____

Подпись: _____

М.П

Таблица №2. Спецификация материалов отводов (седелка) под резьбу (Рис. 2).

№	Наименование	Материал
1	Корпус отвода	Ковкий чугун
2	Прокладка	EPDM
3	болт/гайка/шайба	Сталь

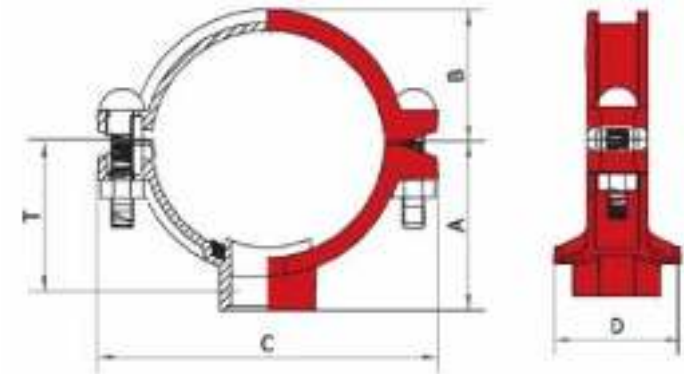


Рис.1. Габаритные размеры отвода (седелка) под резьбу «LEDE».



Рис.2. Отвод (седелка) под резьбу «LEDE».

3. Монтаж и эксплуатация.

3.1 К монтажу, эксплуатации грувлочных соединений допускается персонал изучивший устройство изделия, правила техники безопасности и требования настоящей инструкции.

3.2 Для установки отвода (седелка) на трубопровод необходимо:

- 1) Просверлите отверстие в трубе в соответствии с требованиями к размерам отверстий, убедитесь, что все заусенцы удалены, и в пределах 20 мм вокруг отверстия не обнаружено глубоких вмятин
- 2) Установите прокладку в верхнюю деталь отвода и убедитесь, что она подходит
- 3) Поместите верхние детали над отверстием для трубы, затем вставьте установочный хомут в отверстие, убедитесь, что прокладка равномерно закрывает отверстие
- 4) Поместите нижний корпус на трубу, выровняйте верхнюю и нижнюю детали корпуса, затем вставьте болты
- 5) Равномерно затягивайте гайки до тех пор, пока верхняя деталь корпуса хорошо не соприкоснется с трубой.
- 6) Убедитесь, что зазор между верхней и нижней частями ровный и минимальный



Рис.3. Установка отвода (седелка) под резьбу на трубопровод.

4. Комплектность.

В состав базовой комплектации изделия входит:

- Отвод (седелка) под резьбу (корпус отвода, прокладка, болты/гайки/шайбы)- 1компл.
- Паспорт-1 экз.

5. Условия хранения и транспортировки.

5.1 Отводы должны храниться по группе 3 по ГОСТ 15150-69.

5.2 Транспортировка отводов должна соответствовать условиям хранения 3 по ГОСТ 15150-69.

6. Утилизация.

Утилизация изделия (переплавка, захоронение, перепродажа) производится в порядке, установленном Законами РФ от 04 мая 1999 г. № 96ФЗ "Об охране атмосферного воздуха" (в редакции от 01.01.2015), от 24 июня 1998 г. № 89-ФЗ (в редакции от 01.02.2015г) "Об отходах производства и потребления», от 10 января 2002 № 7-ФЗ «Об охране окружающей среды» (в редакции от 01.01.2015), а также другими российскими и региональными.

7. Гарантийные обязательства.

7.1 Изготовитель гарантирует соответствие товара настоящему паспорту при соблюдении Потребителем условий эксплуатации, транспортировки и хранения.

7.2 Гарантийный срок эксплуатации 1 год со дня ввода в эксплуатацию, но не более 2-х лет с момента отгрузки потребителю. Гарантийные обязательства распространяются на все дефекты, возникшие по вине завода-изготовителя.

7.3 Гарантия не распространяется на дефекты, возникшие в случаях:

- нарушения паспортных режимов хранения, монтажа, испытания, эксплуатации и обслуживания изделия;
- наличия следов воздействия веществ, агрессивных к материалам изделия;
- наличия повреждений, вызванных пожаром, стихией, форс-мажорными обстоятельствами;
- повреждений, вызванных неправильными действиями потребителя;
- наличия механических повреждений или следов вмешательства в конструкцию изделия.